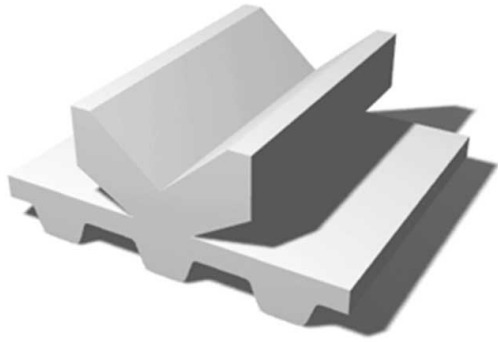


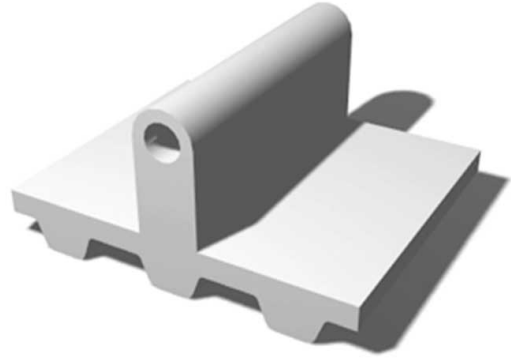
Auswahl an Standardprofilen

Die dargestellten Aufschweiß-Profile sind nur ein kleiner Ausschnitt aus dem Gesamtprogramm. Über 2700 vorhandene Profilformen stehen zur Verfügung. Diese Profilformen können bei kleineren Serien durch mechanische Bearbeitung an spezielle Anforderungen angepasst werden.

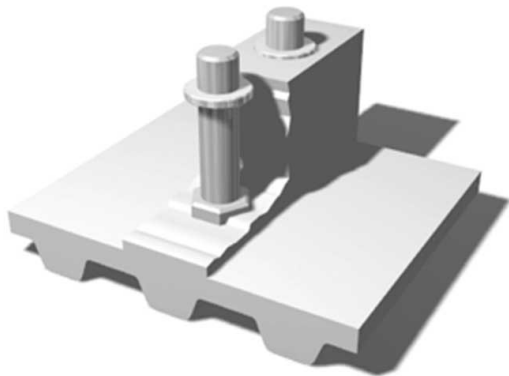
Unsere Vertriebspartner unterstützen Sie gerne bei der Lösung besonderer Transportaufgaben.



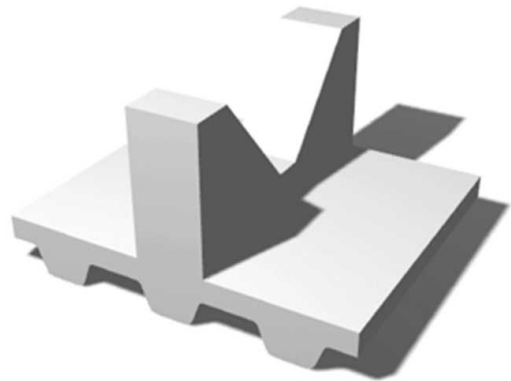
Profil-Nr. 2.3.5.663



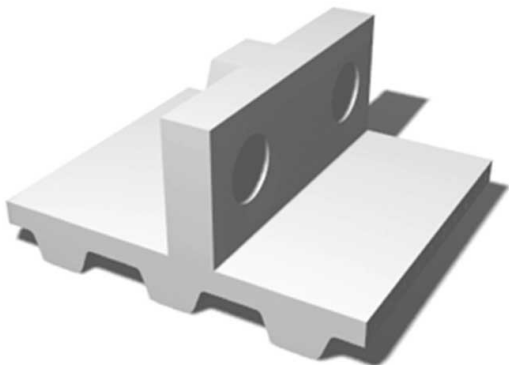
Profil-Nr. 2.3.6.936



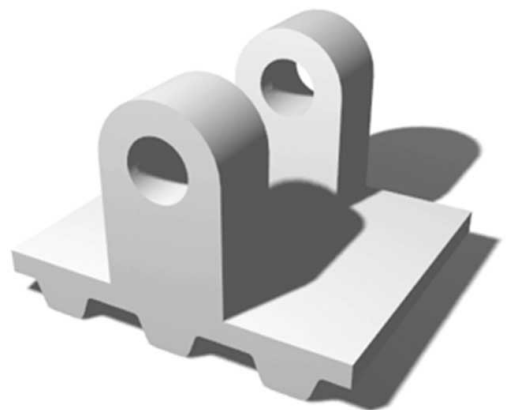
Profil-Nr. 2.3.4.012.024



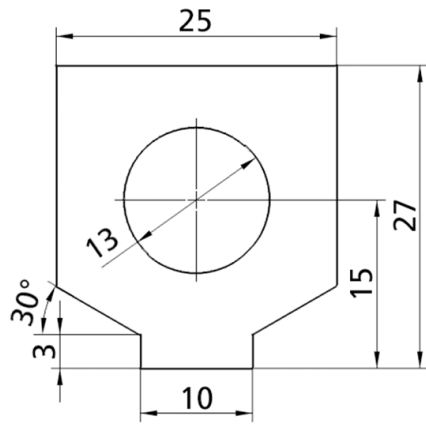
Profil-Nr. 2.3.5.708



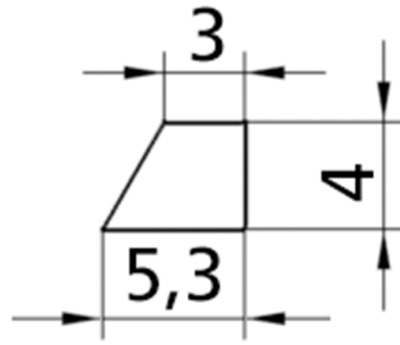
Profil-Nr. 2.3.7.446



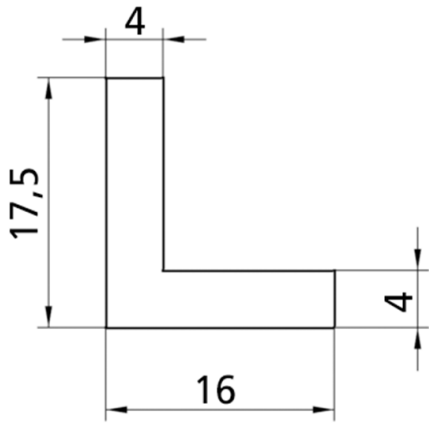
Profil-Nr. 2.3.5.678



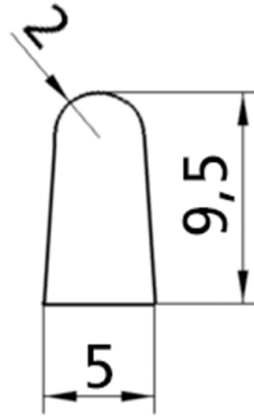
Tiefe: 50 mm
 Profil-Nr. 2.3.2.025.027



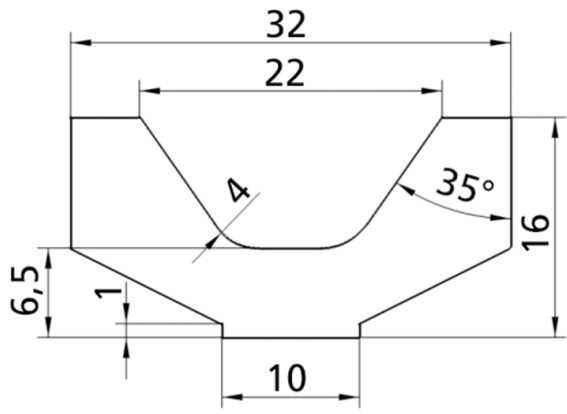
Tiefe: 25 mm
 Profil-Nr. 2.3.3.004.005



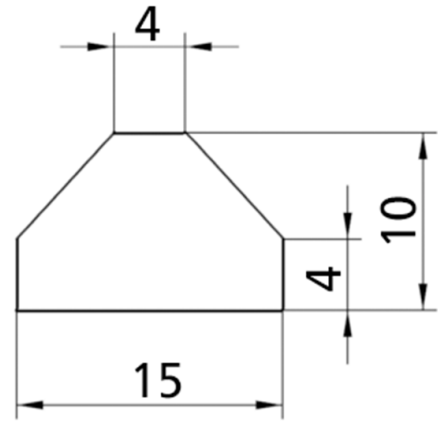
Tiefe: 48 mm
 Profil-Nr. 2.3.3.017.016



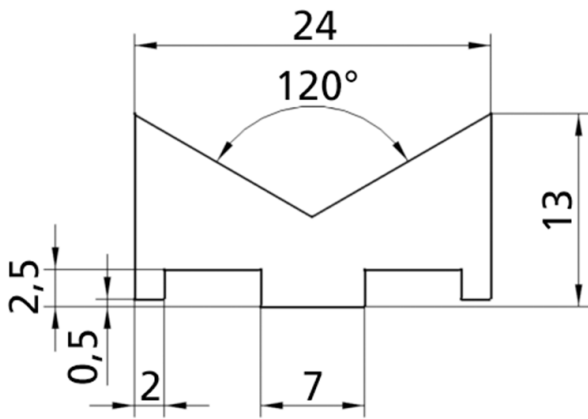
Tiefe: frei
 Profil-Nr. 2.3.3.009.005



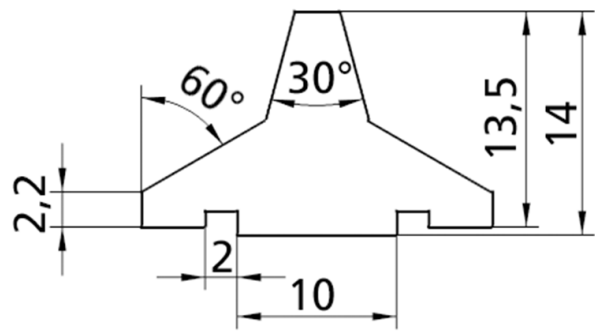
Tiefe: 15 mm
 Profil-Nr. 2.3.3.016.032



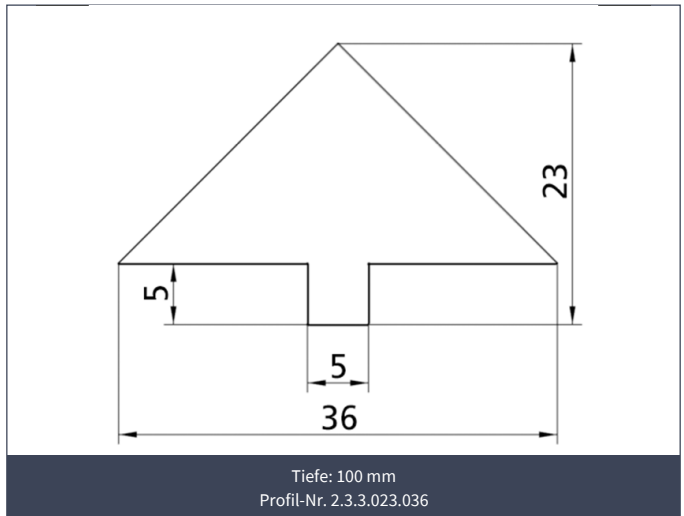
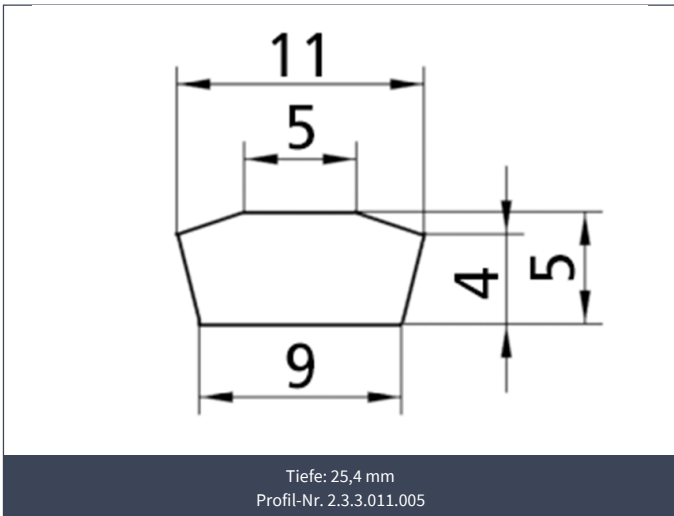
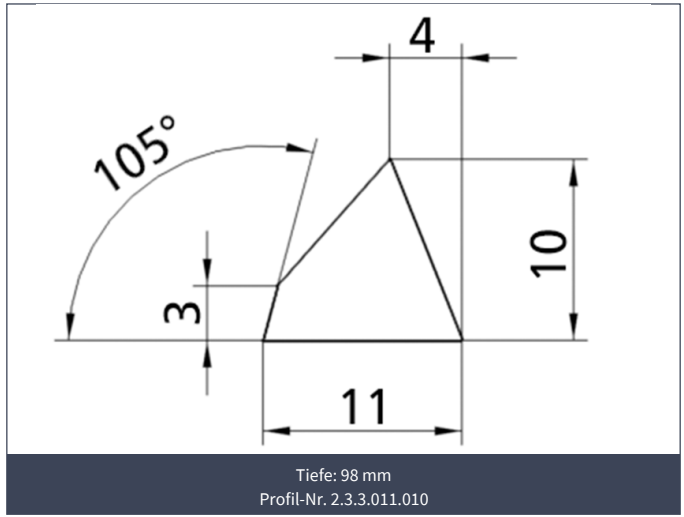
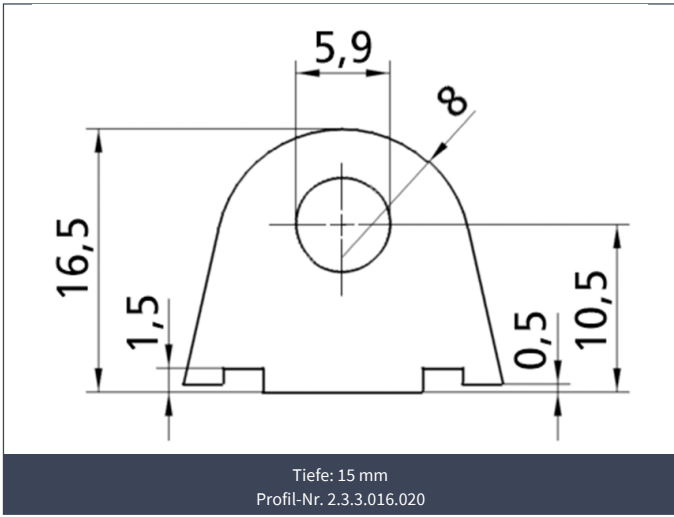
Tiefe: 35 mm
 Profil-Nr. 2.3.3.015.01

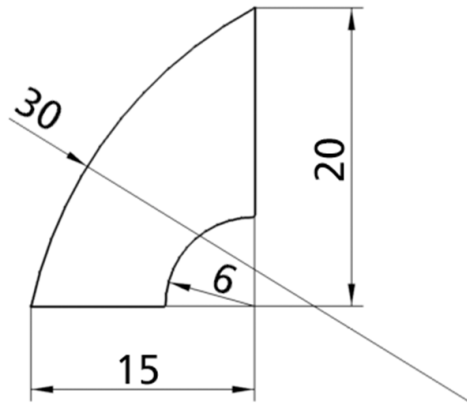


Tiefe: 15 mm
 Profil-Nr. 2.3.3.013.024

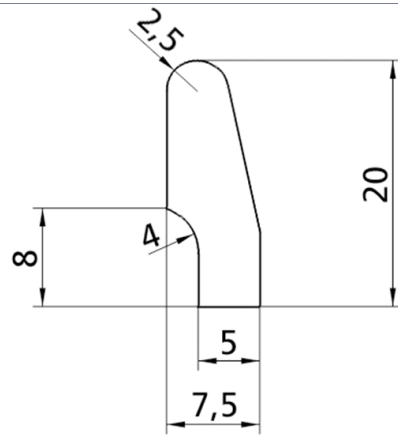


Tiefe: 170 mm
 Profil-Nr. 2.3.3.014.022

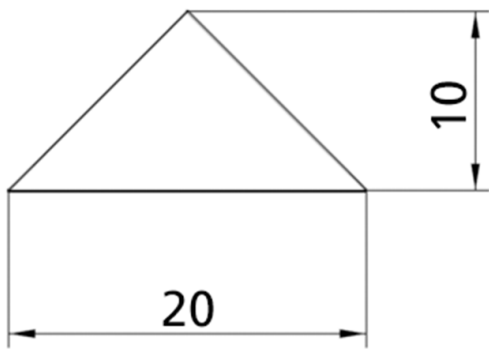




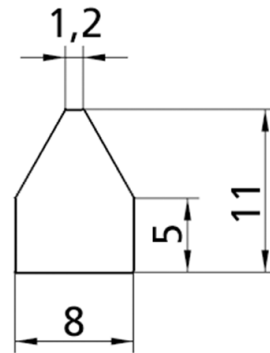
Tiefe: 100 mm
 Profil-Nr. 2.3.3.020.015



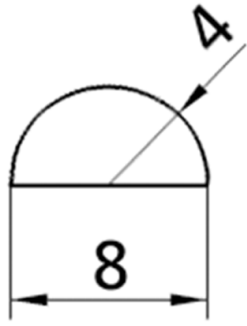
Tiefe: 70 mm
 Profil-Nr. 2.3.3.007.020



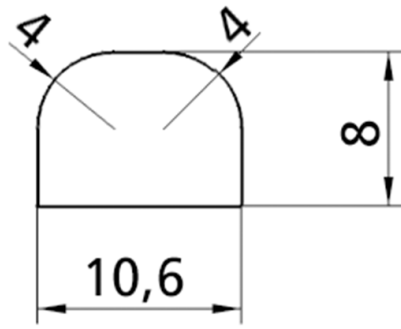
Tiefe: 100 mm
 Profil-Nr. 2.3.3.020.010



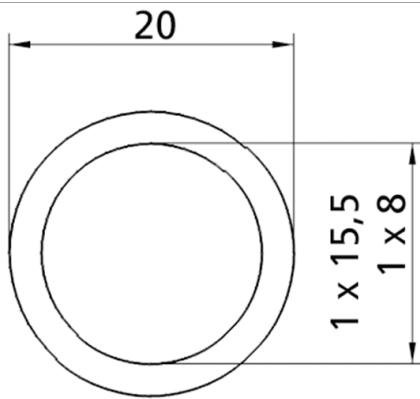
Tiefe: 10 mm
 Profil-Nr. 2.3.3.008.011



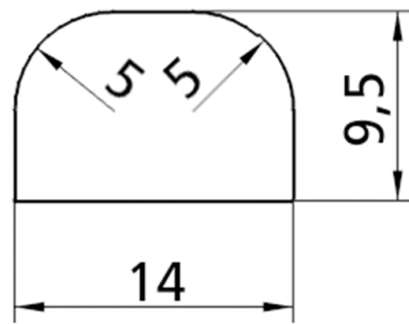
Tiefe: 100 mm
Profil-Nr. 2.3.1.008.004



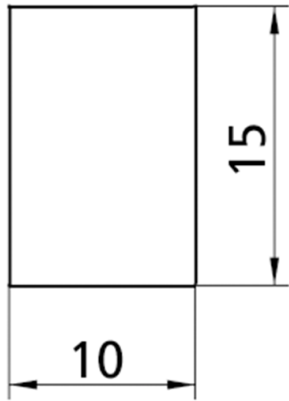
Tiefe: 100 mm
Profil-Nr. 2.3.2.008.010



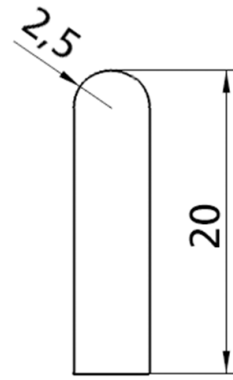
Tiefe: 50 mm
Profil-Nr. 2.3.1.015.020



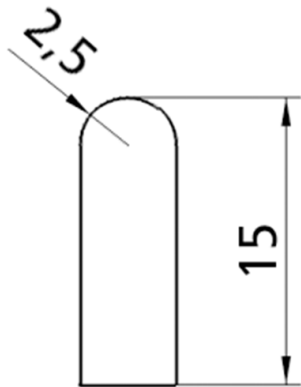
Tiefe: 64 und 100 mm
Profil-Nr. 2.3.2.009.014



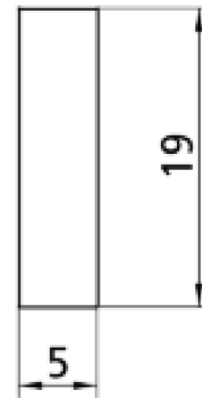
Tiefe: 100 mm
Profil-Nr. 2.3.2.010.020



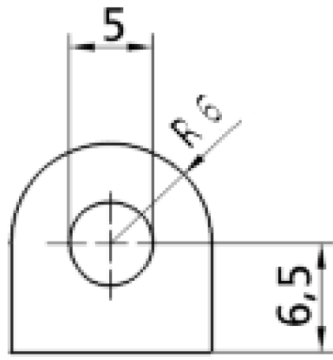
Tiefe: 100 mm
Profil-Nr. 2.3.2.020.005



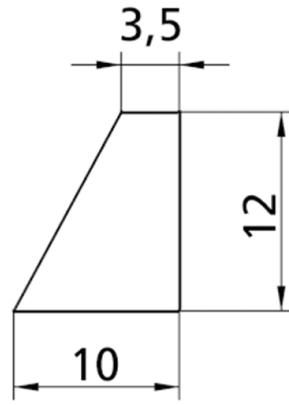
Tiefe: 195 mm
Profil-Nr. 2.3.2.015.005



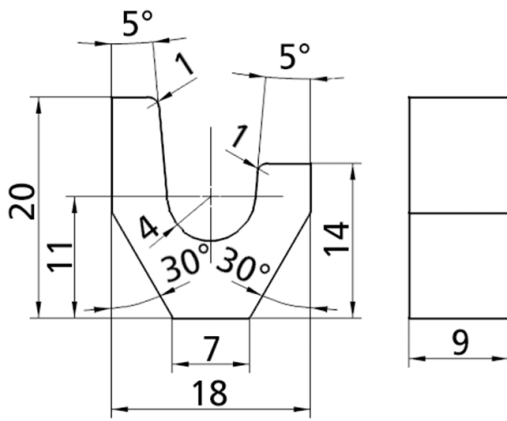
Tiefe: 64 mm
Profil-Nr. 2.3.2.019.005



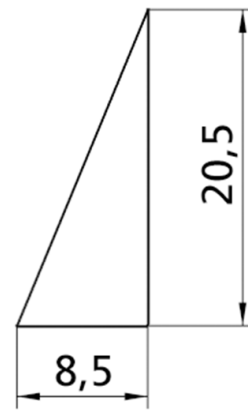
Tiefe: 50 mm
 Profil-Nr. 2.3.2.012.012



Tiefe: 130 mm
 Profil-Nr. 2.3.2.010.012



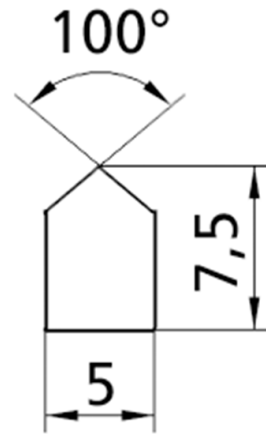
Profil-Nr. 2.3.2.018.020



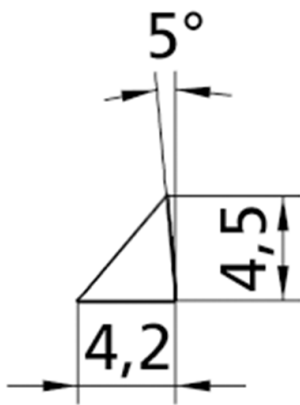
Tiefe: 100 mm
 Profil-Nr. 2.3.2.008.020



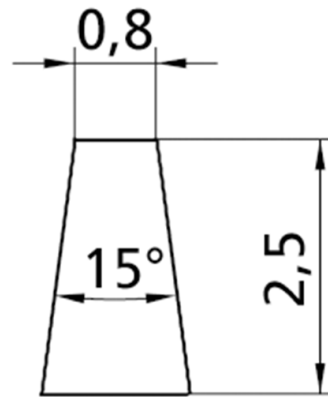
Tiefe: 100 mm
Profil-Nr. 2.3.2.030.005



Tiefe: 100 mm
Profil-Nr. 2.3.2.005.007



Tiefe: 101,6 mm
Profil-Nr. 2.3.2.004.004



Tiefe: 64 mm
Profil-Nr. 2.3.2.001.002