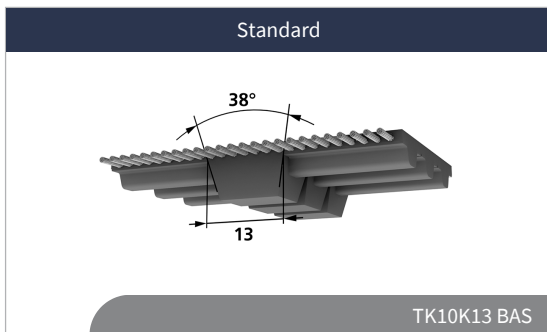


Lieferbare Längen und Ausführungen	TK10K13 BAS	Bemerkung
Standardlängen	50 oder 100 m-Rolle	-
Zuschnitte / Längen > 100 m	-	-
Zwischenbreiten / weitere Breiten	nicht lieferbar	-
Mindestlänge endlos verschweißt (b<=100 mm)	1000 mm	Mindestbestellmenge anfragen
Standardmaterial	TPUBAS	-
Riemenfarbe	anthrazit	-
Basic-Zugträger	Standard	-
PAZ	lieferbar	-



Riemenbreiten b [mm] (Zwischenbreiten auf Anfrage)		
32	50	100

Zahntragfähigkeit (spezifische Riemenzahnbelastbarkeit)

Drehzahl n [min-1]	F _{tspez} [N/cm]	Drehzahl n [min-1]	F _{tspez} [N/cm]	Drehzahl n [min-1]	F _{tspez} [N/cm]	Drehzahl n [min-1]	F _{tspez} [N/cm]
0	50,5	800	32,4	2.000	25,4	5.000	18,06
20	49	900	31,5	2.200	24,6	5.500	17,28
40	47,7	1.000	30,7	2.400	23,9	6.000	16,58
60	46,6	1.100	30	2.600	23,3	6.500	15,93
80	45,7	1.200	29,3	2.800	22,7	7.000	15,33
100	44,8	1.300	28,7	3.000	22,2	7.500	14,76
200	41,4	1.400	28,2	3.200	21,7	8.000	14,24
300	39,1	1.500	27,6	3.400	21,2	8.500	13,74
400	37,2	1.600	27,1	3.600	20,7	9.000	13,28
500	35,7	1.700	26,7	3.800	20,3	9.500	12,84
600	34,4	1.800	26,2	4.000	19,86	10.000	12,42
700	33,3	1.900	25,8	4.500	18,91		

TK10K13 BAS		Zulässige Zugkraft des Riemens F _{zul} / Riemen-gewicht			
Riemenbreite	b [mm]	32	50	100	
M	basic tension member	F _{Tzul} [N]	2.600	4.200	8.600
	Spez. Federrate	C _{spez} [N]	7,0·10 ⁵	11,0·10 ⁵	22,0·10 ⁵
V	basic tension member	F _{Tzul} [N]	1.300	2.100	4.300
Riemen-gewicht		[kg/m]	0,282	0,407	0,735

TK10K13 BAS		Biegewilligkeit (Mindestzähnezahlen / Mindestdurchmesser)	
		M	V
	Mindestzähnezahl ohne Gegenbiegung (z_{\min})	25	25
	Mindestdurchmesser der Spannrolle ohne Gegenbiegung (d_{\min} [mm])	80	80
	Mindestzähnezahl mit Gegenbiegung (z_{\min})	25	25
	Mindestdurchmesser der Spannrolle mit Gegenbiegung (d_{\min} [mm])	80	80